

Rolgeleiders 4130

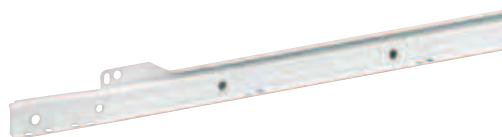
Rolgeleiders Type 4130

Enkel uittrekbare geleider, 30 kg



- Enkel uittrekbare geleider met nylon rollers, 30 kg, installatie breedte 12.5 mm, bodemmontage
- Parallele sluiting
- Verzekerde sluiting, minimale kierbreedtes
- Vrije bodemhoek
- Verzonken schroefkoppen in systeem
- Dubbele stop
- Verzekerde stop in open toestand mogelijk

Enkel uittrekbare geleiders, 30 kg, Type 4130, kleur wit RAL 9010



Lengte	Art.nr.	Art.nr.
250	-	1702.250.2
300	-	1702.300.2
350	-	1702.350.2
400	-	1702.400.2
450	-	1702.450.2
500	-	1702.500.2
550	-	1702.550.2
600	-	1802.600.2
650	1800.650.2	-
700	1800.700.2	-
750	1800.750.2	-
800	1800.800.2	-

VPE 1/20

VPE 25

VPE 1/20 = 1 set in folie verpakt, 20 sets in 1 doos

VPE 25 = 25 geleiders, links en rechts, los in doos

Rolgeleiders 4130

Extensieverlies 1:

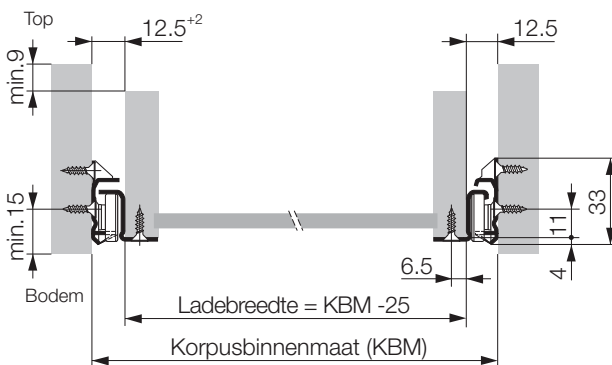
Beschrijft het extensieverlies bij de eerste stop.

Extensieverlies 2:

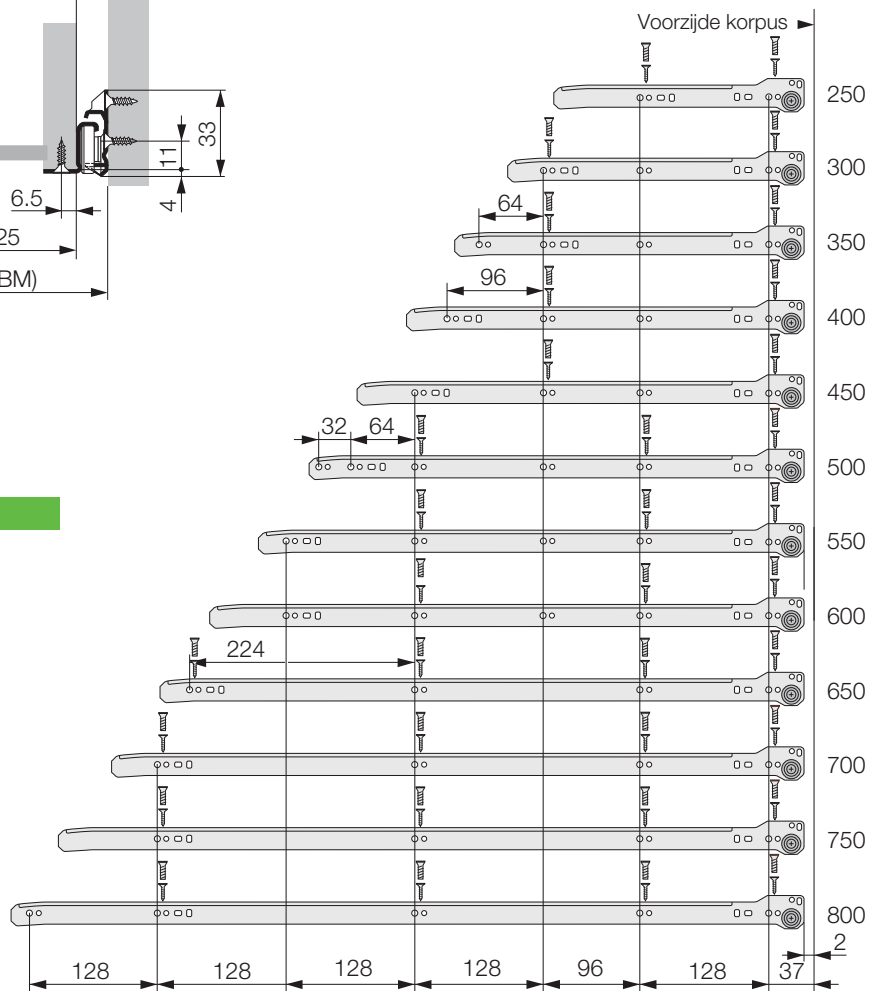
Beschrijft het extensieverlies op de dubbelstop.

Geleiderlengte	Extensieverlies 1	Extensieverlies 2
250	90	73
300	90	73
350	90	73
400	90	73
450	103	86
500	103	86
550	118	101
600	118	101
650	128	111
700	138	121
750	153	136
800	153	136

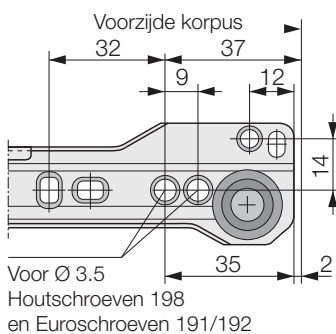
Maatvoeringen lade



Maatvoeringen korpusgeleiders



Maatvoeringen korpusgeleider voorzijde



Alle maten in mm.

Rolgeleiders 4250

Rolgeleiders Type 4250

Volledig uittrekbare geleider, 50 kg



- Enkel uittrekbare geleider met nylon rollers, 50 kg, installatie breedte 12.5 mm, bodemmontage
- 30 mm over-extensie
- Gemakkelijke toegang
- Centrale rail kan worden aangepast
- Parallele sluiting
- Verwijderingsbescherming
- Zekere verbinding van geleider naar korpus
- Vrije bodemhoek
- Nauwe sluiting van geleider op bodem

Volledig uittrekbare geleiders, 50 kg, Type 4250, kleur wit RAL 9010



Lengte	Art.nr.
250	5300.250.2
300	5300.300.2
350	5300.350.2
400	5300.400.2
450	5300.450.2
500	5300.500.2
550	5300.550.2
600	5300.600.2
650	5300.600.2
700	5300.700.2
750	5300.750.2
800	5300.800.2

VPE 1/10

VPE 1/10 = 1 set in folie verpakt, 10 sets in 1 doos

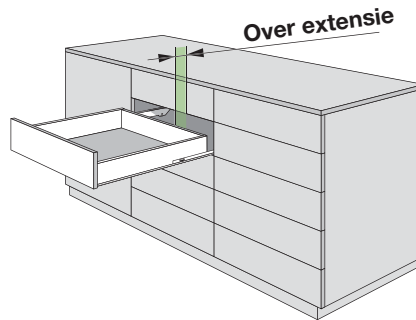
Rolgeleiders 4250

Over-extensie

Uw essentiële voordeel: betere toegankelijkheid

Indien gemonteerd kan de geleider 30 mm extra geopend worden.

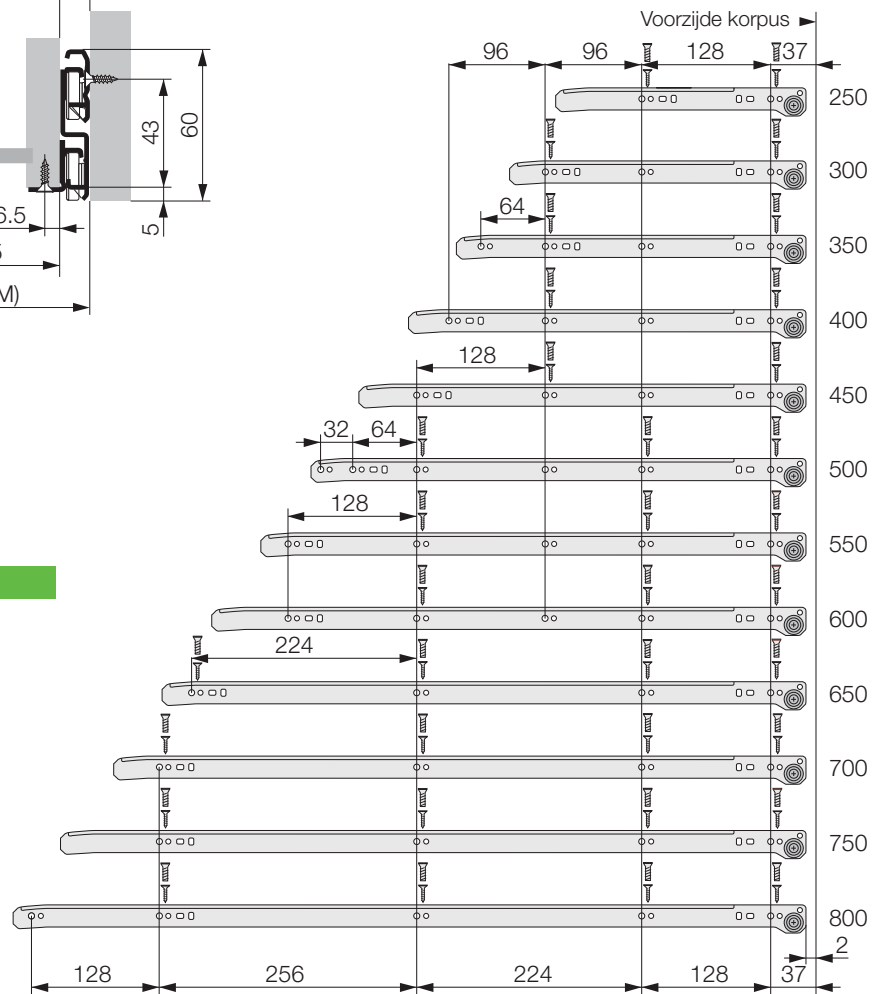
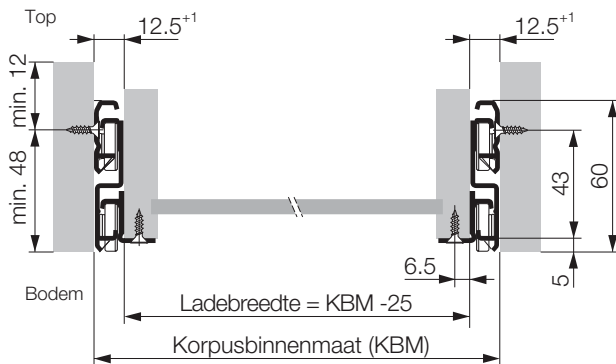
Op deze manier wordt een maximale toegankelijkheid gegarandeerd.



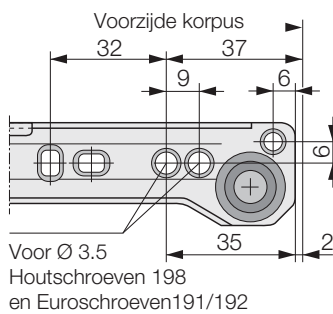
Lengte	Over-extensie
250	10
300 – 350	15
400 – 800	30

Maatvoeringen lade

Maatvoeringen korpusgeleiders



Maatvoeringen korpusgeleider voorzijde



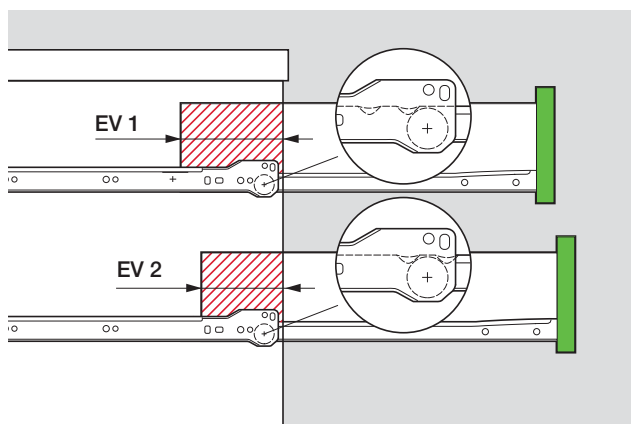
Alle maten in mm.

Rolgeleiders 4130/4250

Technische informatie

Rolgeleiders

Extensieverlies bij enkel uittrekbare rolgeleiders



Enkel uittrekbare geleiders hebben 2 soorten extensieverlies (EV)

EV 1:

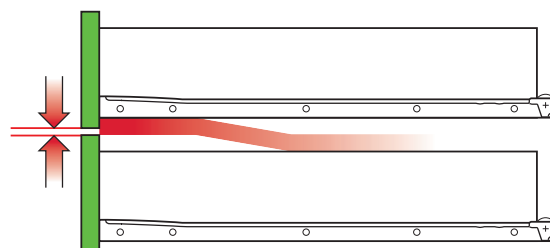
is het extensieverlies bij de eerste stop.

EV 2:

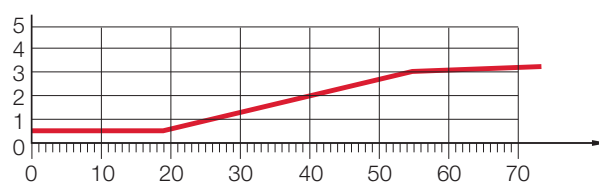
is het extensieverlies bij de dubbelstop.

Kleine minimale kier

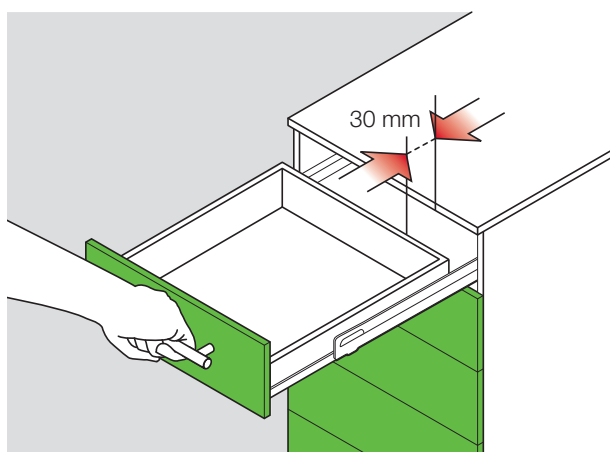
Zorgvuldig ontwikkelde parallelle sluiting waarborgt minimale kieren tussen ladefronten.



Minimale kier voor 19 mm ladefront = 0.5 mm)

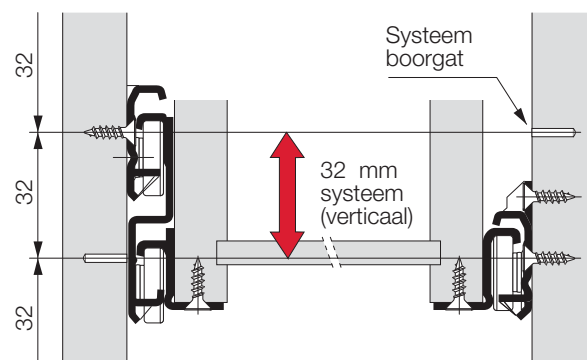


Over-extensie bij volledig uittrekbare rolgeleiders



Uw voordeel: maximale toegang. Wanneer gemonteerd komt de lade 30 mm extra naar buiten. Dit voorkomt problemen met het ladefront aan de bovenzijde.

Uitwisselbaar systeem



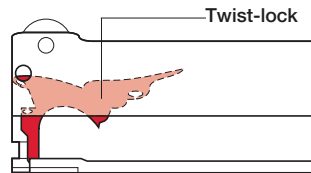
Enkel en volledig uittrekbare ladegleiders zijn verticaal uitwisselbaar in 32 mm rijgatboring.

Rolgeleiders 4130/4250

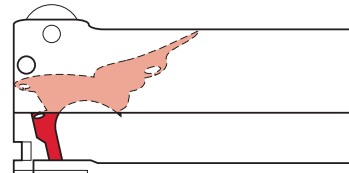
Twist-lock

- Voor werking zelfsluitende geleider
- Voor veilig draagvermogen 50 kg
- Voor comfortabel in- en uithalen van lade

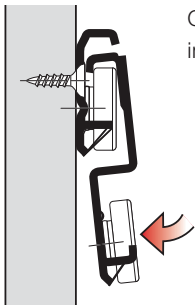
Controleer montageposities
Correcte positie om geleider
te plaatsen.



Verkeerde positie
Plaatsing van centrale rail is niet mogelijk.

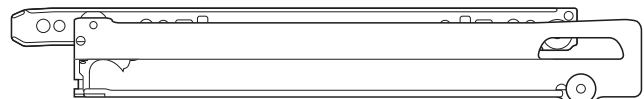


Plaatsing van centrale rail

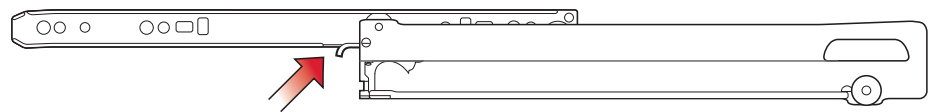


Centrale rail dient aan de achterzijde
ingehangen te worden.

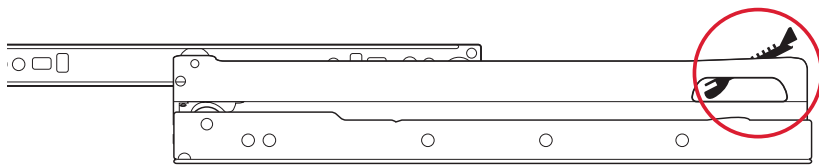
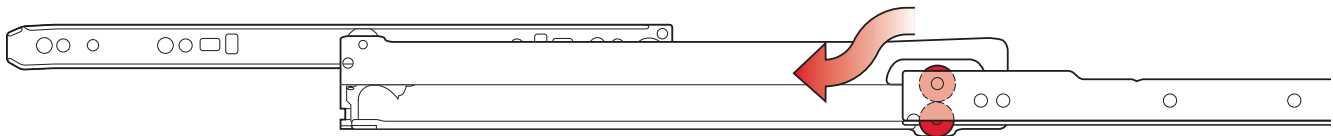
Correcte positie



Verkeerde positie



Inhangen, vergrendelen, en uithalen van lade



Plaatsing van lade

Trek de geleiders volledig uit de kast tot aan de stop. Plaats de lade zo horizontaal mogelijk op de geleider aan beide zijden tegelijk.

Storing van twist-lock

Een storing van de centrale rail wordt automatisch gecorrigeerd door de lade volledig naar buiten te trekken.

Montage van safety lock:

Er wordt één paar zwarte safety locks met de lade meegeleverd. Scheidt deze safety locks van elkaar en schuif deze bij volledig geopende lade in geleider in de aangegeven pijlrichting en druk deze aan.

Het uithalen van de lade

Trek de lade open tot aan de stop, til de safety lock op bij (C) en ontkoppel deze. Beweeg twist-lock naar de insteekpositie. Dit maakt het mogelijk om de centrale rail te verwijderen en eventueel te plaatsen.

Safety lock

De safety lock voorkomt het per ongeluk verwijderen van de lade en is een belangrijke beveiligingseigenschap.