



Klepbeslag FB-35D

- Klepbereik; breedte: 450 - 1200 mm, hoogte: 420 - 750 mm
- Bijzonder soepele beweging
- Ook toepasbaar bij greeploze keukens
- Geïntegreerde instelbare sluitdemping
- Klep 1,5 mm driedimensionaal verstelbaar
- Hoge stabiliteit
- Variabele openingshoek, kan in iedere positie gestopt worden boven 45°
- Uitvoering voor verschillende types fronten
- Breed inzetbaar
- Gegalvaniseerd en daar door beschermd tegen corrosie
- Voorgemonteerde Euroschroeven voor bevestiging van het beslag tegen de zijwand
- Onderhoudsvrij

MACLEAN®
agencies b.v.

Minervum 7093, 4817 ZK Breda,
Telefoon 076 - 565 65 65
Fax 076 - 572 09 13
www.macleangencies.nl

Inzetbereik

Klepgewicht:

Vurenhout (0,45 kg/dm³), 16 mm dikte
zonder greep tot
MDF (0,85 kg/dm³), 22 mm dikte
met greep

Voor een breed kleppenbereik geschikt.

Inzetbaar voor alle klepcombinaties met:
Breedte: 450 - 1200 mm
Hoogte: 420 - 750 mm

Overzicht KB-35D voor fronten MET greep

Klephoogte in mm	Klepgewicht inclusief greep ^o in kg				
	Beslag type 1	Beslag type 2	Beslag type 3	Beslag type 4	Beslag type 5
420 - 450	1,5 - 7,5	5,0 - 11,0*	-	-	-
450 - 480	1,8 - 7,5	5,0 - 12,0*	-	-	-
480 - 510	1,8 - 6,5	5,0 - 12,5*	-	-	-
510 - 540	2,0 - 6,0	5,0 - 13,0*	-	-	-
540 - 570	2,0 - 6,0	5,0 - 12,5	6,0 - 14,0*	-	-
570 - 600	2,0 - 6,0	5,0 - 11,0	5,5 - 12,0	11,5 - 14,5*	-
600 - 630	2,0 - 5,5	4,5 - 10,0	5,0 - 11,5	10,5 - 15,0*	-
630 - 660	2,0 - 5,5	-	4,5 - 11,0	8,5 - 16,0*	-
660 - 690	2,0 - 5,0	-	4,0 - 10,0	7,5 - 15,0	12,0 - 16,5*
690 - 720	2,0 - 5,0	-	4,0 - 8,5	6,5 - 13,5	12,0 - 17,5*
720 - 750	-	-	4,0 - 8,0	6,5 - 12,5	10,0 - 17,0

^oDeze waarde betreft het maximale klepgewicht bij een korpusbreedte van 1200 mm met een stanggreep van MDF (0,85 kg/dm³) en een plaatdikte van 22 mm. Andere gewichten zijn mogelijk. Bij een hoger gewicht dan aangegeven adviseren wij ruggespraak.

^oGewicht van stanggrepen nemen toe met 0,1 kg per 100 mm greepbreedte, en kan zo worden meeberekend. Bij grensgevallen uit deze tabel adviseren wij een proefopstelling.

Overzicht KB-35D voor fronten ZONDER greep

Klephoogte in mm	Klepgewicht in kg				
	Beslag type 1	Beslag type 2	Beslag type 3	Beslag type 4	Beslag type 5
420 - 450	1,5 - 7,5	5,0 - 10,0*	-	-	-
450 - 480	1,8 - 7,0	5,0 - 11,0*	-	-	-
480 - 510	1,8 - 6,0	5,0 - 11,5*	-	-	-
510 - 540	2,0 - 6,0	5,0 - 12,0*	-	-	-
540 - 570	2,0 - 6,0	5,0 - 13,0	-	-	-
570 - 600	2,0 - 6,0	5,0 - 11,5	6,0 - 13,5	11,5 - 13,5*	-
600 - 630	2,0 - 5,5	4,5 - 10,5	5,5 - 12,0	10,5 - 14,0*	-
630 - 660	2,0 - 5,5	-	4,5 - 11,5	8,5 - 15,0*	-
660 - 690	2,0 - 5,0	-	4,0 - 10,5	7,5 - 15,5	-
690 - 720	2,0 - 5,0	-	4,0 - 9,0	7,5 - 14,0	12,0 - 16,5*
720 - 750	-	-	4,0 - 8,5	7,5 - 13,5	12,0 - 17,0*
750 - 780	-	-	-	6,5 - 13,0	11,0 - 17,5*
780 - 810	-	-	-	6,5 - 12,5	10,0 - 16,5

^oDeze waarde betreft het maximale klepgewicht bij een korpusbreedte van 1200 mm in MDF (0,85 kg/dm³) en een plaatdikte van 22 mm.

Andere gewichten zijn mogelijk. Bij een hoger gewicht dan aangegeven adviseren wij ruggespraak. Bij andere waarden dan vermeld in deze tabel adviseren wij een proefopstelling.

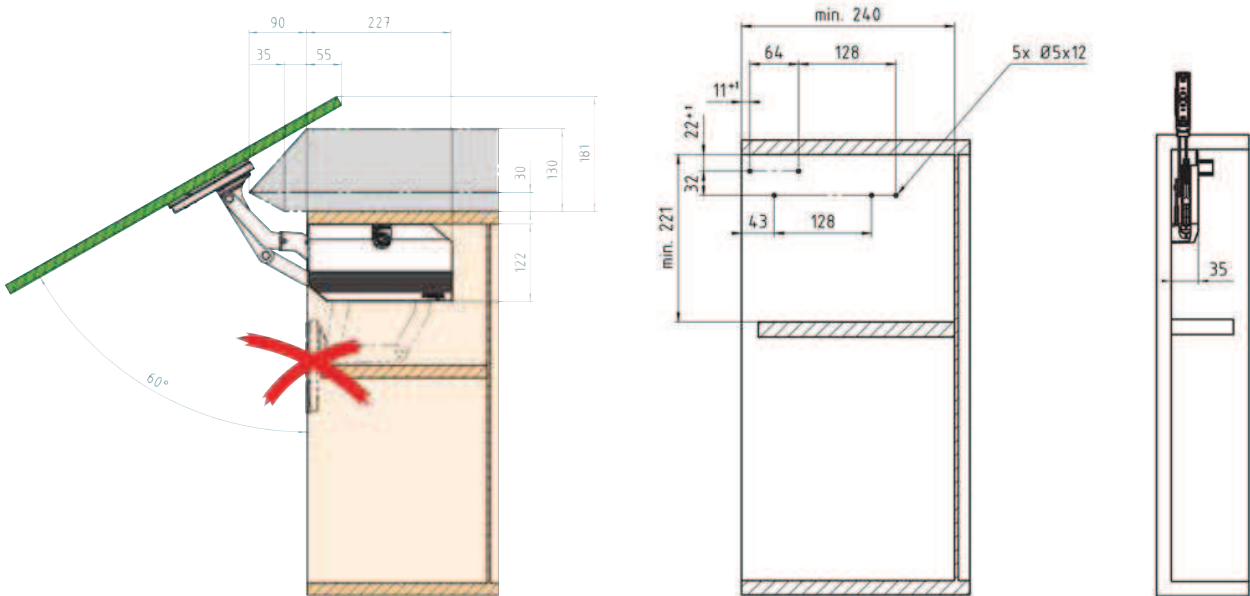
	Type	Kastbreedte	Armlengte	Art.Nr.
KB-35D	2	450-1200 mm	1090	D2356002125
KB-35D	3	450-1200 mm	1090	D2356003125

VPE: Complete set bestaande uit:

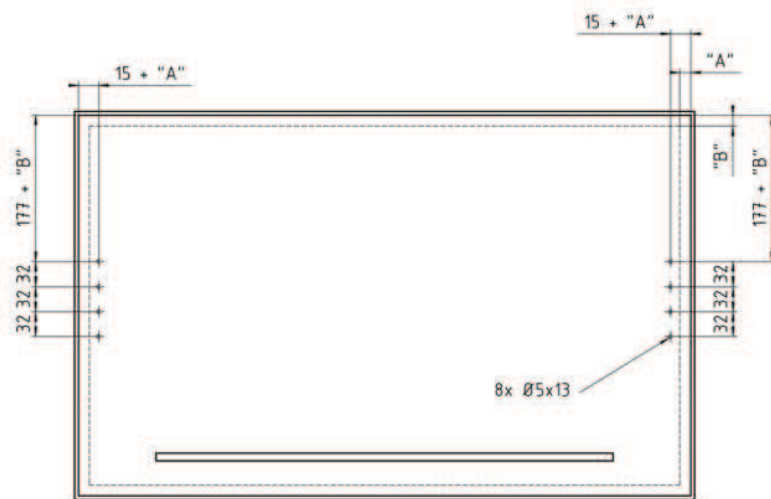
1 beslag links, 1 beslag rechts incl. schroeven voor zijbevestiging, 1 x synchroon-unit, 2 schijfhuizen, 2 x afdekkap (L+R), grijs RAL 7040, 2 montageplaten voor houtverbinding, 8 bevestigingsschroeven voor houten front, 1 Montagehandleiding



Boormaten korpuswand



Boormaten klep



De boormaten dienen nauwkeurig aangehouden te worden!