



 **GRASS®**

**NOVASENSO**

Het unieke compleet mechanische  
openingsysteem voor Grass Nova Pro lades

## Grass Nova Senso

Mechanisch greeploos ladesysteem van Grass.



### Greeploze meubelen comfortabel openen

Grass heeft de trend van rechtlijnige en puristisch werkende keukens en meubelen vroegtijdig erkend en is reeds lang geleden begonnen met de ontwikkeling van beslagoplossingen voor greeploze fronten.

Het resultaat is een systeem voor lades, welke puur mechanisch functioneert en die de gebruiker geen beperkingen oplegt.

Onder het motto: Hoe eenvoudiger en ongecompliceerder de bediening, des te groter de tevredenheid bij de gebruiker.

De lade kan door licht aantippen - waar dan ook - op het front probleemloos worden geopend. Of je nu aantipt boven, onder, rechts, links of in het midden: zachtjes opent de lade zich en biedt de gebruiker een comfortabele toegang. Dit wordt mogelijk gemaakt door de synchronisatie van het Nova Senso beslag. Eenvoudig op mechanische basis.

### Sluiten met zekerheid

De gebruiker een aangenaam en betrouwbaar gevoel geven, ook bij het sluiten van de lade, was het doel bij de ontwikkeling van het opvangmechanisme.



Mechanisch greeploos ladesysteem van Grass.



1 Nova Senso geleiders		
Lengte	40kg	70kg
270 mm	68290	
300 mm	68291	
350 mm	68292	
400 mm	68293	
450 mm	68294	
500 mm	68295	68301
550 mm	68296	68302
600 mm		68303
650 mm		68304
VP 10 Garnituren à 1		



3 Synchronisatie-unit vaste korpusbreedtes	
Korpusbuitenmaat (KBM)	19 mm korpuszijden
450 mm	68262
600 mm	68264
900 mm	68266
VP 10 Stk.	



4 Synchronisatiestang om in te korten		
	Art.nr.	
Synchronisatiestang (KBM 1200 mm)	68272	VP 10 Stk.

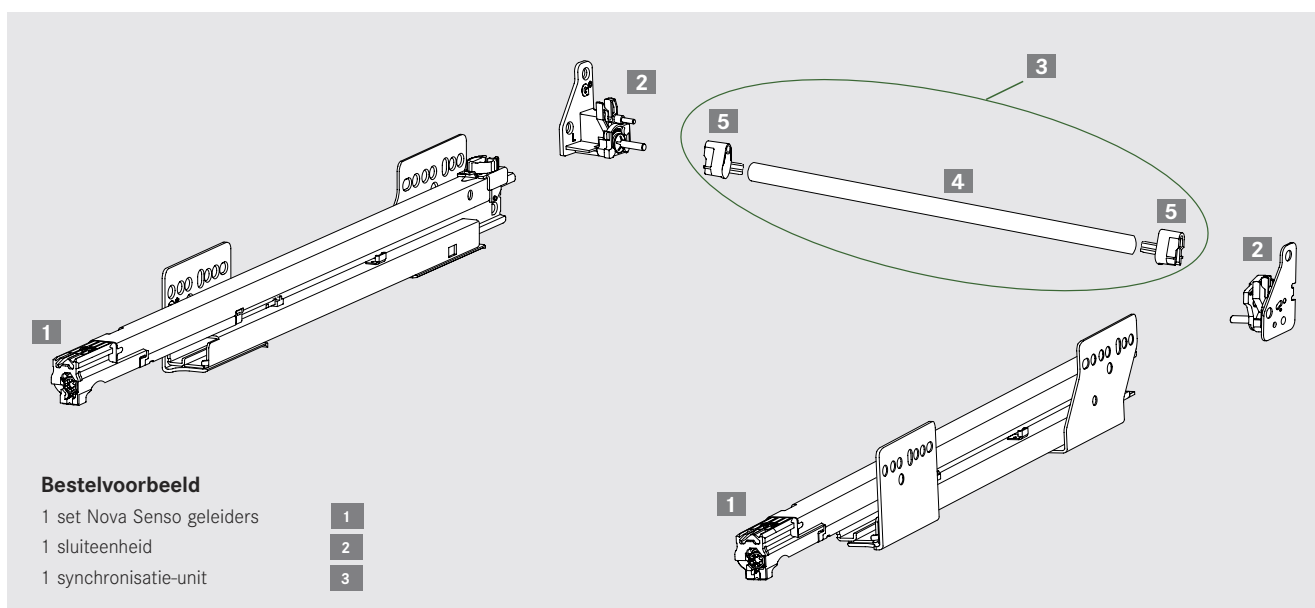
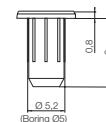


5 Hevel voor synchronisatiestang		
	Art.nr.	
Hevel voor synchronisatiestang	68273	VP 20 Stk.



2 Sluiteenheid		Art.nr.
VP 10 Paar		68270

Frontbuffer		Art.nr.
VP 100 Stk.		68399



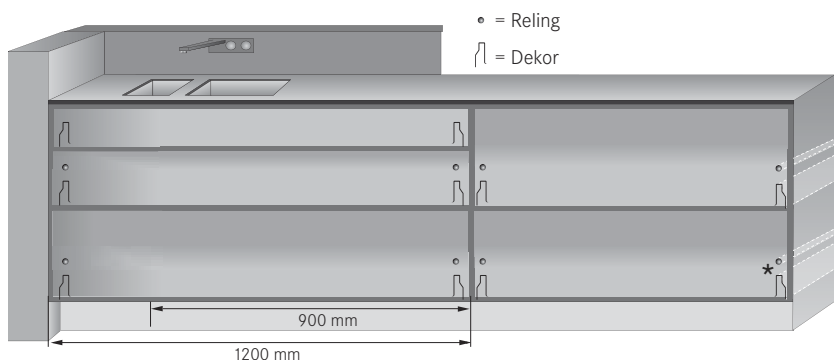
# Grass Nova Senso

## Maatvoeringen Nova Senso

### Informatie

- Gebruik Nova Senso voor een moderne meubelplanning en gebruik inliggende fronten met doorlopende korpuszijden.
- Bepaal uw frontindeling en de gewenste activatiezone en bepaal dan de benodigde activeerafstand, zodat de lengte van dekorpuszijden kan worden berekend.
- De activeerafstand kan op de volgende manieren worden gereduceerd:
  - planning van lager fronten
  - wat tegelijkertijd een rustiger horizontale lijnvoering bewerkstelligt.
  - Verhoging van de stabiliteit van de lade door een grotere relingafstand of zelfs het gebruik van een reling met frontsteun
- Let er op, dat aangebrachte frontbuffers de frontkier vergroten
- Nova Senso is alleen voor greeploze lades bedoeld.
- De lade dient geopend te worden door aantippen van het front.
- Transport van de korpus alleen met 'vrije' sluiteenheid (Frontkier < 3 mm).
- Montage: zie montagehandleiding

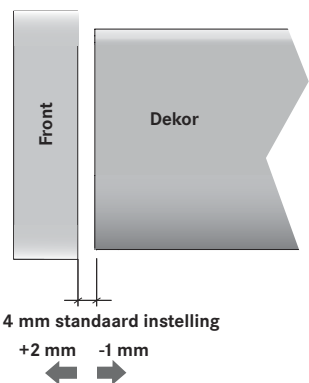
### Activeerbereik met benodigde activeerafstand (richtlijn)



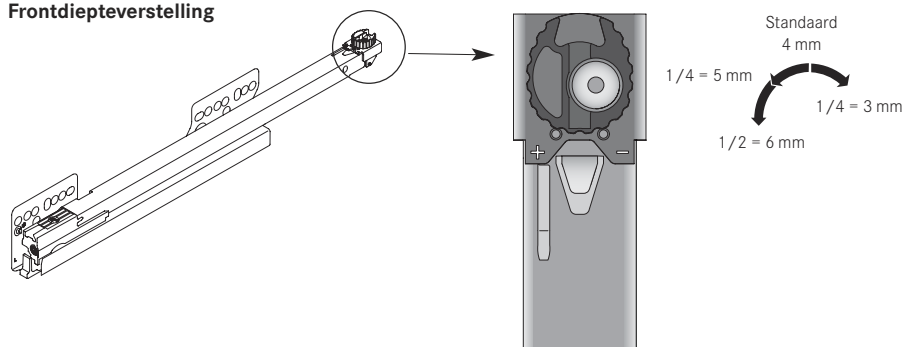
Activeerafstand (zonder buffer)

- 4 mm
- 3 mm

\* Verbeterde activatiezone door hogere relingafstand

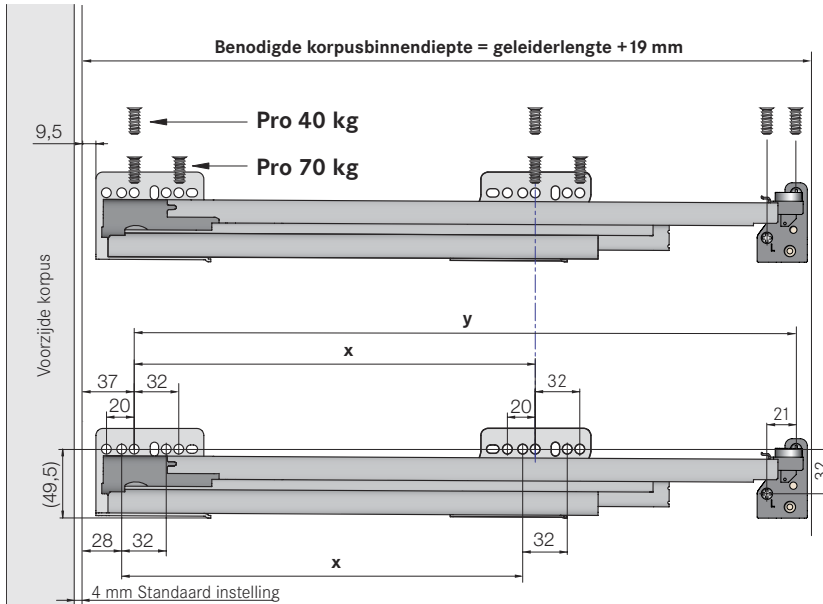


### Frontdiepteverstelling



Maatvoeringen Nova Senso

Schroefpositie bij – Nova Senso 40 kg en 70 kg



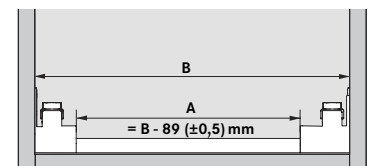
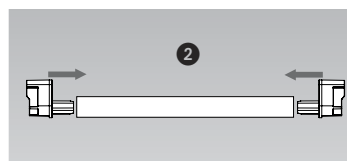
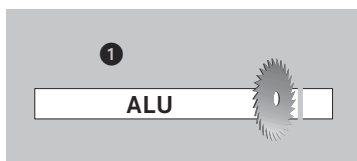
Wij adviseren u om gebruik te maken van de standaard Euroschroeven 6 x 13 mm (Art.nr. 83545) volgens het voorbeeld zoals hiernaast afgebeeld.

Bij dubbelzijdig gebruik kunt u gebruik maken van de Euroschroeven van 6 x 8,5 mm (Art.nr. 89301).

Geleiderlengte

	270	300	350	400	450	500	550	600	650
X	160 mm	224 mm	224 mm	224 mm	288 mm	288 mm	288 mm	288 mm	352 mm
Y	243 mm	273 mm	323 mm	373 mm	423 mm	473 mm	523 mm	573 mm	623 mm

Synchronisatiestang inkorten



**Boormal voor sluitheid**

Art.nr. 95530

VP per stuk

