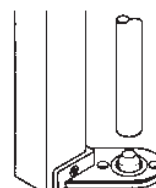
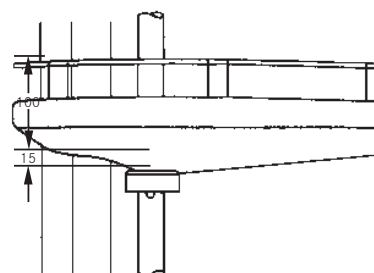
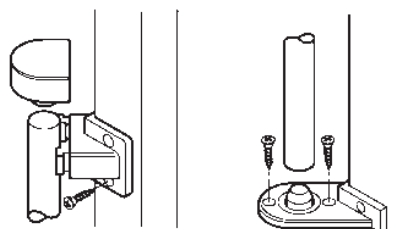
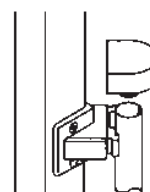


**Quaturis 10 halve maan bladen, hout, grijs, met antislip laag en reling chrom**

HT-10 voor 900 x 550 hoekkast, doorsnede bladen Ø 755

HT-11 voor 1000/1200 x 550 hoekkast, doorsnede bladen Ø 855

Art.nr.	Omschrijving	VPE
D1061020127	Bladen Quaturis HT-10, Ø 755	1 set
D1061120127	Bladen Quaturis HT-11, Ø 855	1 set



**Quaturis 10 halve maan beslag HT10 / HT11.**

Art.nr.	Omschrijving	VPE
D1050005169	Draaibeslag Quaturis 10	1 set

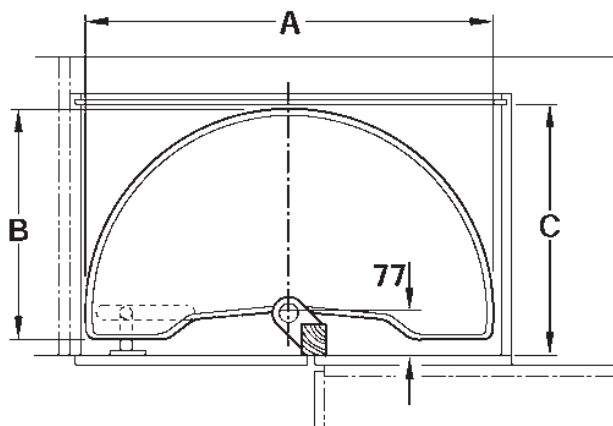


## Meenemer voor Quaturis 10 halve maan beslag HT10

Art.nr.	Omschrijving	VPE
<b>D105000062956</b>	Meenemer Quaturis	1 set

### Het draaibeslag voor de Quaturis halve maan

Bestaande uit een aluminium as met een armlengte van 550 mm en het draaigedeelte van hoogwaardig kunststof. De meeneem-arm maakt het mogelijk om het onderste blad mee naar buiten te laten draaien bij het openen van de korpus.



Blad	voor draaideuren met deurgat van:	A	B	C (min.)
HT-10	450 mm	755	425	480
HT-11	500 mm	855	470	505

