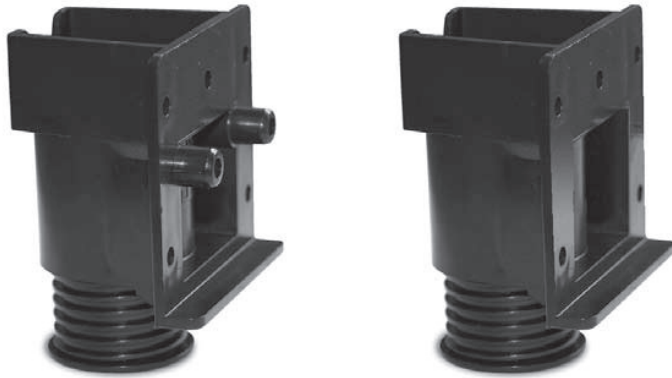


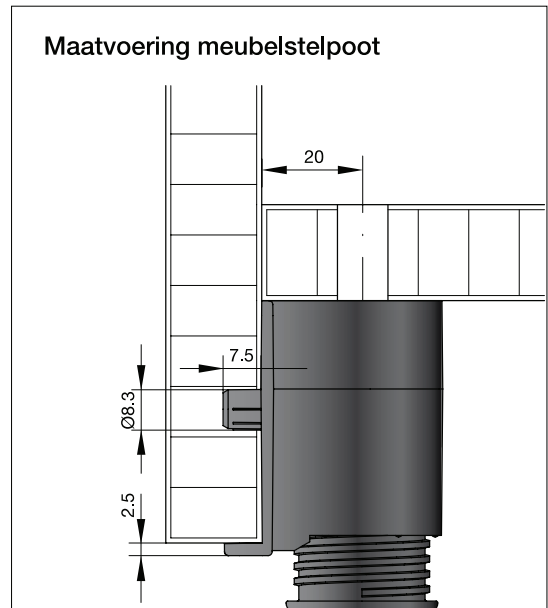
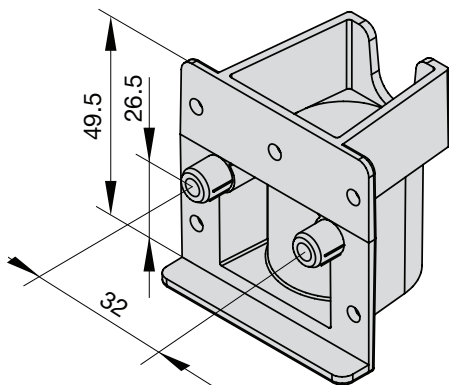
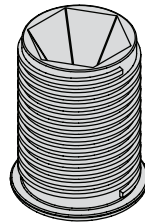
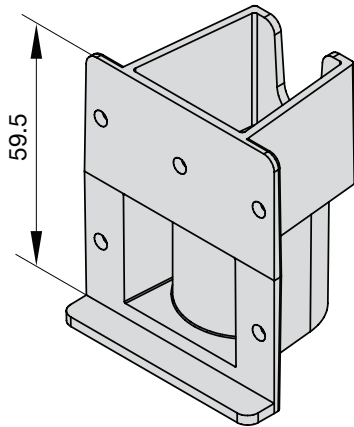
# Meubelsteloot



## Meubelsteloot geschroefd of gedrevel

Meubelsteloot van kunststof om in te schroeven óf om in te persen, basishoogte 50 mm, voor doorlopende zijwanden, optimale draagkracht voor zijwanden en bodem, hoogteverstelling met inbus SW8.

Meubelstelooten worden geleverd inclusief de inbus SW8-stelschroef.



## Meubelsteloot

Art.nr.	Omschrijving	Afmeting	Kleur	VPE
576006-7900	Meubelsteloot + plaat schroef	basishoogte 60 mm	zwart	100 stuks
576002-7900	Meubelsteloot + plaat drevel	basishoogte 50 mm	zwart	100 stuks